

Termékadatlap

Műszaki adatok



Harmony XALD nyomógomb tokozat, üres, 2 kivágás

XALD02

Price* : 5 221,00 HUF

Fő jellemzők

Termékválaszték	Harmony XALE
Termék vagy alkatrész típusa	Üres vezérlőállomás ajtópánttal
Készülék rövid neve	XALE
Termék rendeltetési helye	XB5 Ø 22 mm vezérlő- és jelzőegységekhez
Kivágások száma	2 kivágás
Tokozat alapszíne	Világosszürke (RAL 7035)
Fedél színe	Sötétszürke (RAL 7016)
Anyag	Polikarbonát + 20% FG
Kábelbemenet	2 kikönyvítés kábelbevezetés számára, szorító kapacitás: 14 mm 2 kikönyvítés Pg 13-as és ISO M20-as kábelbevezetés számára, szorító kapacitás: 12 mm
IP védelemben	IP669 megfelel MSZ EN 60529 IP671 IP69K IP69K kettős szigetelés

Kiegészítő jellemzők

Összeszerelés	Felhasználó általi összeépítéshez
A vízszintes sorok száma	1
Függőleges sorok száma	2
Nettó súly	0,193 kg
Ellenállás nagy nyomású mosóval szemben	7000000 Pa -55 °C, távolság: 0,1 m
Blokk szerelése	Mellső szerelésű Hátoldalra szerelhető
Elektromos felépítés kódja	MF1 MF2 PR1 SF1 SR1 MR1 SR2 PF2 PF1 SF2
Fő csoport	2 kivágás
Termékcsoport	Standard szürke

* Nettó ár

Környezet

Védőkezelés	TH kérésre
Környezeti levegő hőmérséklete a tároláshoz	-40...70 °C
Környezeti levegő hőmérséklete a működéshez	-40...70 °C
Tűlfeszültségi kategória	II. osztály megfelel IEC 60536
NEMA védettségi szint	NEMA 13 NEMA 4X
IK védettségi fok	IK03 megfelel IEC 62262
Szabványok	IEC 60947-5-5 UL 508-CM IEC 60947-6-1 IEC 60947-5-1/1991 JIS C 4520 IEC 60947-1 CSA C22.2 No 14 JIS C8201-2-2

Csomagolási egység

Csomag-csomagolási egység típusa	PCE
Egységek száma 1. csomagban	1
1. csomag magassága	8,000 cm
1. csomag szélessége	10,700 cm
1.Csomag hossza	7,000 cm
1. csomag súlya	185,000 g
2. csomag- csomagolási egység típusa	S03
Egységek száma 2. csomagban	36
2.Csomag magassága	30,000 cm
2. csomag szélessége	30,000 cm
2. csomag hossza	40,000 cm
2. csomag súlya	7,077 kg
3. csomag- csomagolási egység típusa	P06
Egységek száma 3. csomagban	288
3.Csomag magassága	75,000 cm
3. csomag szélessége	60,000 cm
3. csomag hossza	80,000 cm
3. csomag súlya	67,484 kg

Kínálat fenntarthatósága

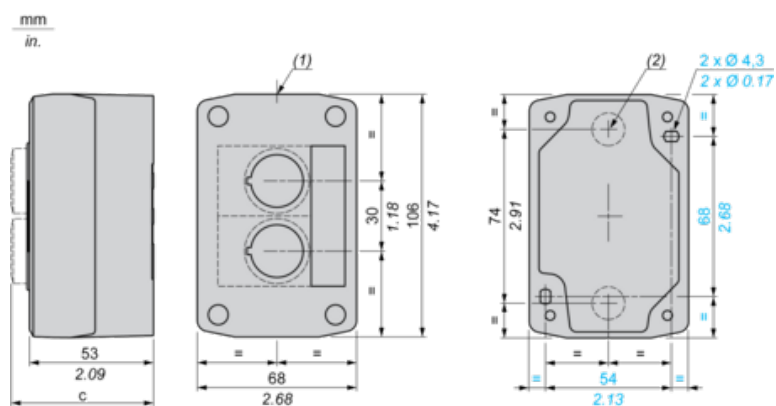
Fenntarthatósági állapot	Green Premium termék
REACH rendelet	REACH nyilatkozat
REACH: a különös aggodalomra okot adó anyagoktól (SVHC) mentes	Igen
EU RoHS irányelv	Proaktív megfelelés (A termék nem tartozik az EU RoHS jogi hatálya alá) EU RoHS nyilatkozat
Mérgező nehézfémektől mentes	Igen

Higanymentes	Igen
Kínai RoHS rendelet	Kínai RoHS nyilatkozat
RoHS korlátozás alóli kivétel	Igen
Környezetvédelmi közzététel	A termék környezeti profilja
Körkörösségi profil	Élettartam végére vonatkozó információ

Garancia

Garancia	18 months
----------	-----------

Dimensions



(1) 2 knock-outs for Pg 13.5 cable gland, maximum capacity 12 mm/0.47 in.

(2) Knock-out for cable entry, maximum capacity 14 mm/0.55 in.

Control station fitted with:	c in mm	c in in.
Flush pushbutton	62	2.44
Pilot light	64	2.52
Illuminated pushbutton	65.5	2.58
Projecting pushbutton	66	2.60
Selector switch	80	3.15
Mushroom head pushbutton	91.5	3.58
Latching mushroom head Emergency stop pushbutton with key	115	4.53
Key switch	105.5	4.15

Javasolt helyettesítő(k)